



# Installation d'un HYKEKCER10

## Le kit contient :



### HK7024R10 - HK7224

2 Moteurs électromécaniques 24Vcc à bras articulé, montage apparent sur pilier.  
Pour portails battants jusqu'à 3,50m.

HK7024R10 : moteur maître avec logique de commande et récepteur radio **OXIR10**  
HK7224 : moteur esclave (sans logique)

### ON2E

1 émetteur, 2 touches, 433.92Mhz



### EPMB

1 paire de photocellule pour montage en applique  
Technologie Nice BlueBus



### ELDC

1 clignotant à led avec antenne intégrée.



## Options :



### EDSWG

Clavier à code radio



### PS124

Kit batterie 24 V



### SYKCE

Kit d'alimentation solaire



### K10 + KA1

Kit déverrouillage à câble



### PLA10

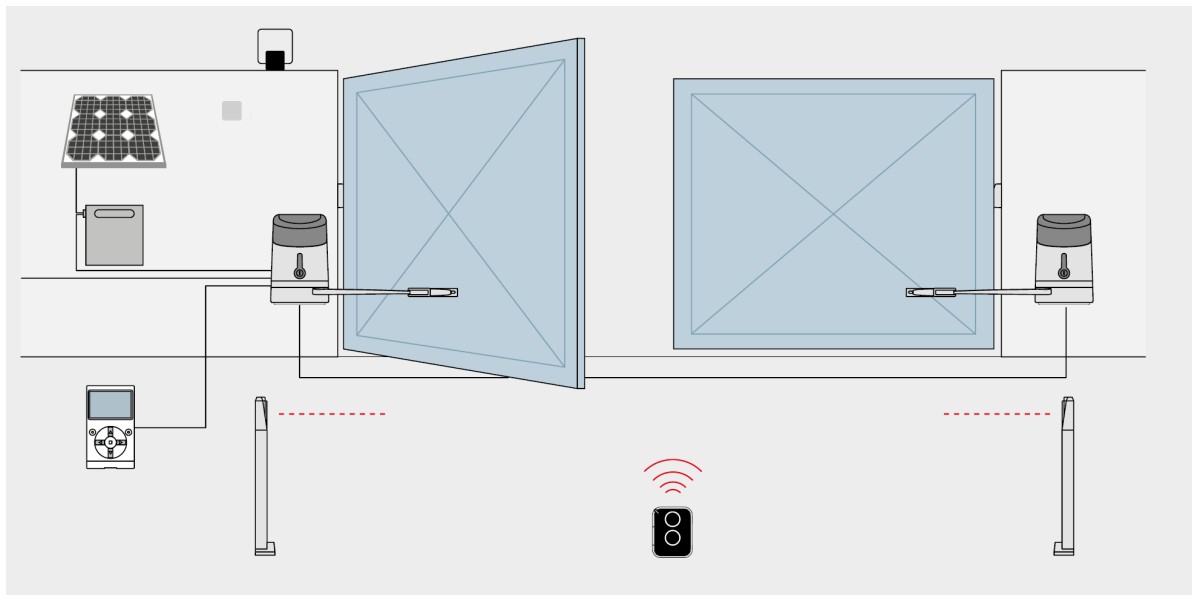
Serrure élec. verticale 12V  
(si vantail supérieur à 3m)



### PLA11

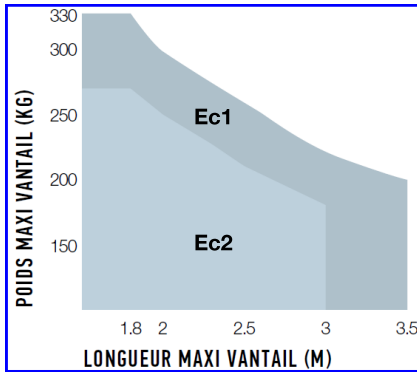
Serrure élec. horizontale 12V  
(si vantail supérieur à 3m)

## Dessin d'ensemble et liste des câbles à utiliser :



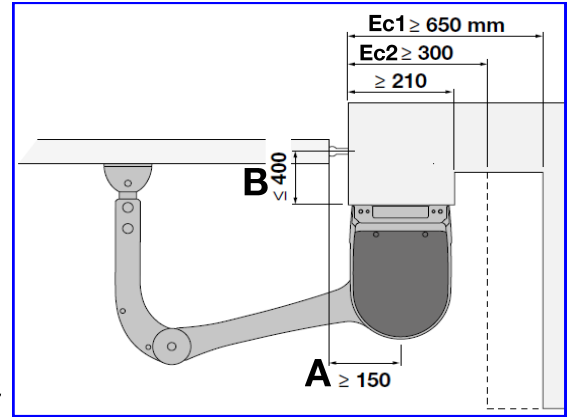
Connexion	Type de câble	Longueur maximum admise
Alimentation électrique 230V	1 câble 3x1,5 mm <sup>2</sup>	30 m
Clignotant avec antenne	1 câble 2x1 mm <sup>2</sup> / 1 câble blindé type RG58	20 m / 20 m (Conseillé inférieur à 5 m)
Photocellules	1 câble 2x0,5 mm <sup>2</sup>	30 m
Sélecteur à clé	2 câbles 2x0,5 mm <sup>2</sup>	50 m
Moteur / Encodeur	1 câble 3x1,5 mm <sup>2</sup> / 1 câble 2x1 mm <sup>2</sup>	10 m / 10m

## Dimensions et limites d'utilisation :



**Ec1 = Bras déployé**

**Ec2 = Bras replié**



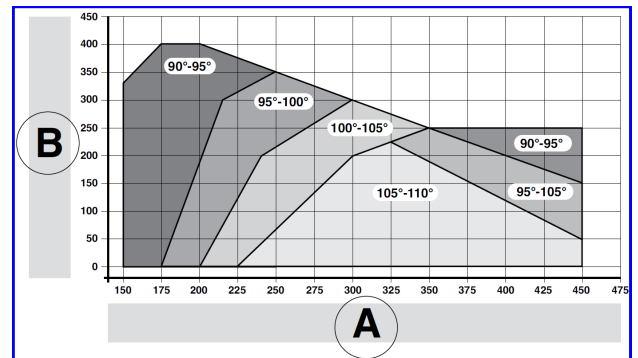
**La forme, la hauteur du portail et la présence de vent fort peuvent réduire les valeurs indiquées dans le graphique.**

## Montage du moteur sur le pilier et de son bras sur le vantail :

1) Mesurer la cote **B** sur le pilier.  
(voir le schéma de droite ci-dessus)

2) En fonction de la valeur **B** et de l'angle d'ouverture désiré, Déterminer dans le graphique ci-contre la valeur de **A**.

exemple : si **B**=100mm et que l'on souhaite un angle d'ouverture de 100°, **A** devra mesurer environ 250mm.



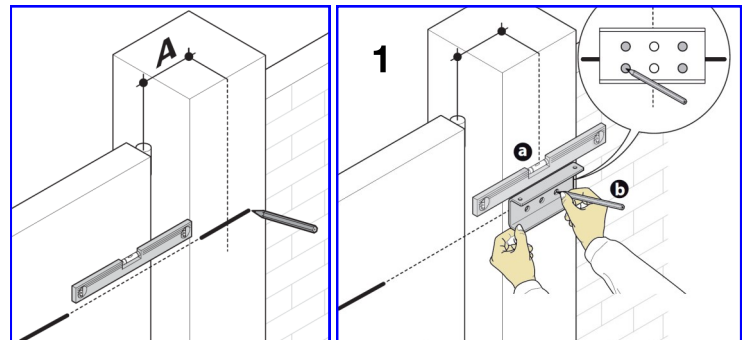
3) Fixer la plaque de fixation du moteur sur le pilier en position horizontale et de niveau, en respectant les valeurs de **A** et **B** déterminées précédemment. **Utiliser des vis adaptées au matériau du pilier.**

4) Tracer un ligne droite depuis l'axe de la traverse centrale du portail et la reporter sur le pilier.

La ligne reportée sur le pilier correspondra à la position de la platine. (voir figure 1)

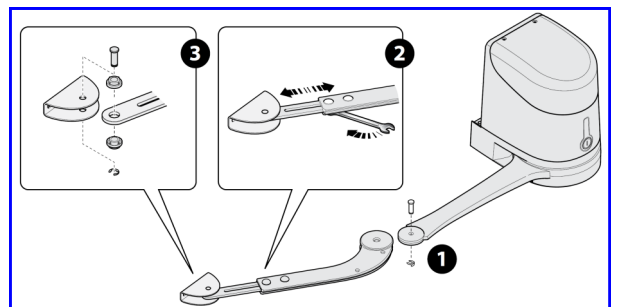
La platine doit être en position horizontale et de niveau.

**La ligne tracée correspond à l'entraxe des platines.**

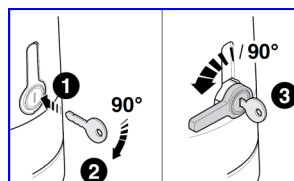


5) Une fois la fixation du moteur terminée.

Il faut assembler le bras droit au bras courbe (1) et faire de même avec la platine de fixation vantail (2 et 3). Utiliser les goujons et attaches rapides fournis dans avec les accessoires.



6) Débrayer les deux moteurs. Afin d'avoir le bras libre de mouvements pour l'étape 7.



7) Positionner la patte de fixation du bras au vantail au point le plus éloigné possible du pilier en allongeant au maximum le bras. (voir figure 1)  
Fixer la patte au moyen de vis adaptées au matériau du vantail.

Le bras doit être en position horizontale et de niveau.

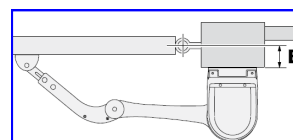
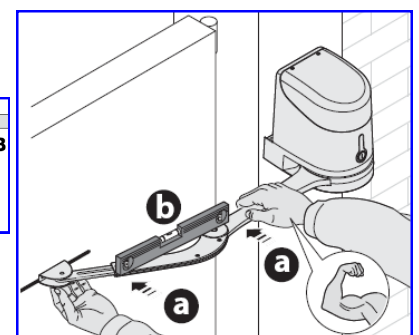
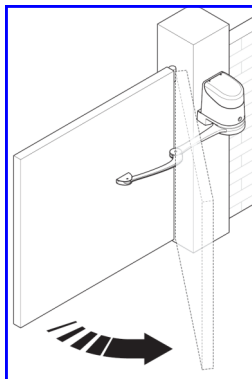


figure 1



## Installation et réglage des butées de fin de course mécanique :

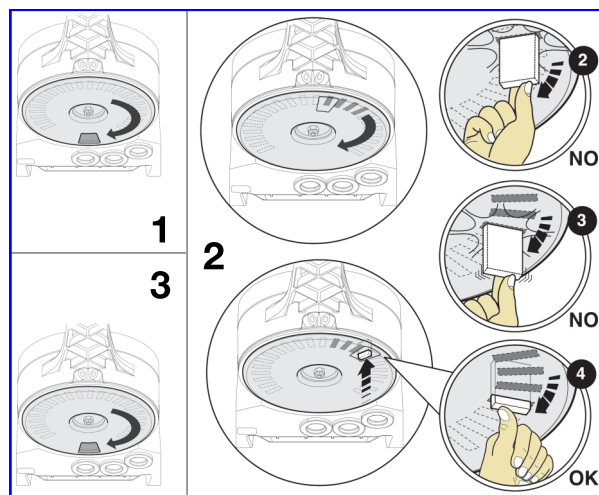
1) L'automatisme étant toujours déverrouillé, amener manuellement les deux vantaux jusqu'à la position d'ouverture désirée.




2) Tourner la flasque se trouvant sous le moteur plaçant la fenêtre vers l'avant. (voir figure 1)

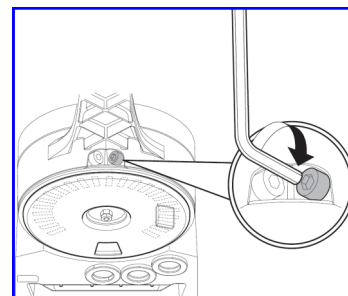
Ensuite présenter la butée d'arrêt et l'introduire dans la première position possible. (voir figure 2)

Pour finir, tourner la flasque se trouvant sous le moteur en plaçant la fenêtre vers l'arrière. (voir figure 3)



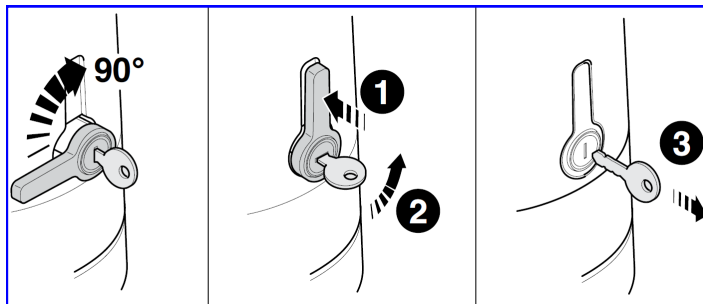
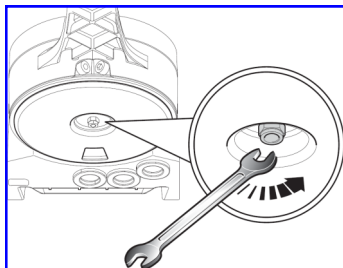
 **Il faut exécuter la même procédure pour installer les butées en fermeture en reprenant les points 1 et 2.**

3) Pour un réglage plus fin, vous devez agir sur la vis de réglage ci-contre. Nous vous conseillons de faire ce réglage une fois que le moteur sera programmé.

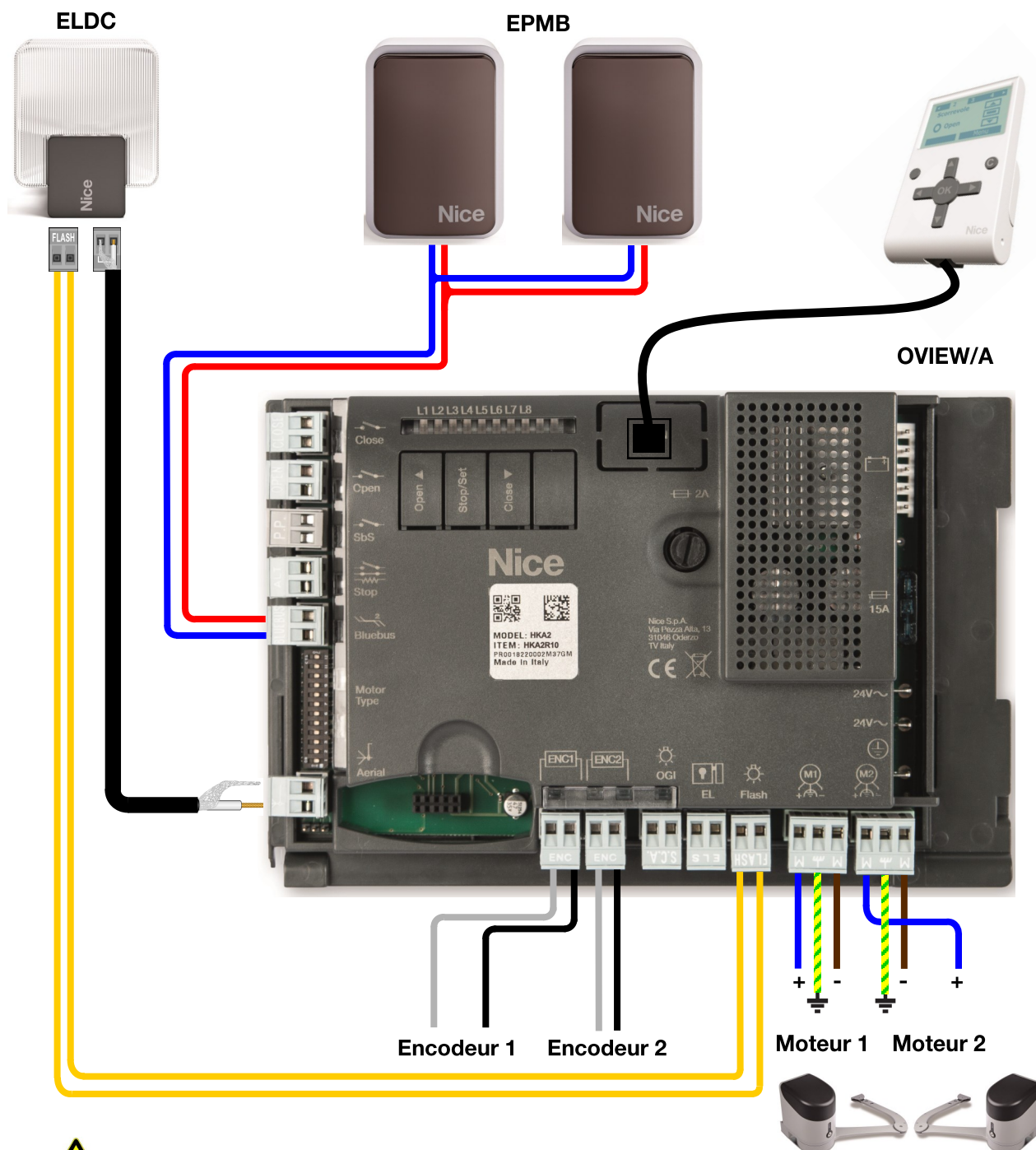


4) Visser à fond l'écrou de fixation afin de bloquer la flasque pour maintenir les butées.

5) Verrouiller les moteurs à mi-course.



## Schéma de raccordement des accessoires :



- C'est le moteur M2 qui s'ouvre en premier.
- Fonctionnement avec un seul moteur, branchement sur M2.

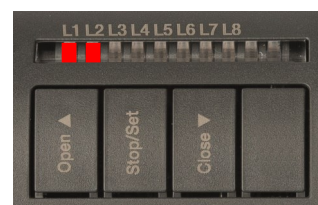
## Reconnaissance des accessoires :

Après raccordement au secteur les led L1 et L2 clignotent, effectuer la reconnaissance des dispositifs connectés aux entrées Blue BUS et STOP.



**La reconnaissance doit être exécutée même s'il n'y a pas d'accessoires connectés.**

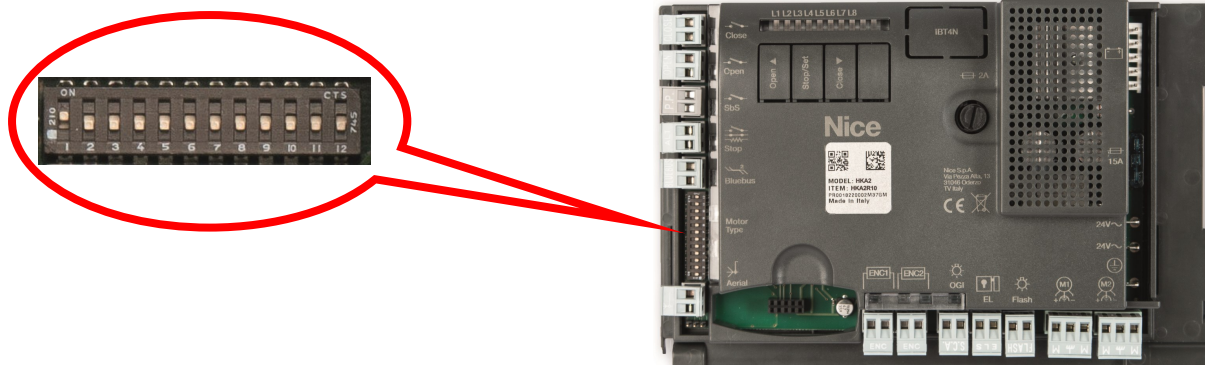
- Presser et maintenir enfoncées les touches **OPEN** et **SET**
- Lorsque les led L1 et L2 commencent à clignoter très rapidement, relâcher les touches
- Attendre quelques secondes que la logique termine la reconnaissance des dispositifs
- Fin de la reconnaissance, la led **STOP** doit rester allumée, les led L1 et L2 s'éteindront (les led L3 et L4 commenceront éventuellement à clignoter).





## Sélection du type de moteur utilisé : HK7024R10 ou HK7024HSR10

Avant de lancer la recherche automatique des butées, il est impératif de sélectionner le type de moteur connecté à la logique de commande en réglant les switch à l'aide d'un tournevis. (cf. le tableau ci-dessous)

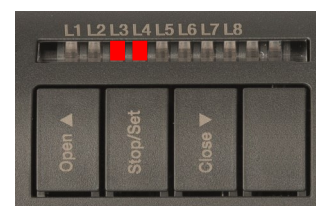


Type de moteur	Réglage Switch
HK7024R10	
HK7024HSR10	

## Reconnaissance du type de moteur et des positions ouverture et fermeture :

Après la reconnaissance des accessoires, les led **L3** et **L4** commencent à clignoter,

- Déverrouiller les moteurs et positionner les battant à mi-course puis les verrouiller.
- Presser et maintenir enfoncées les touches **CLOSE** et **SET**, puis relâcher quand la manœuvre commence.



(Si les premières manœuvres ne sont pas des fermetures, presser la touche **OPEN** ou **CLOSE** pour arrêter la phase de reconnaissance. Inverser la polarité du (ou des) moteur qui a démarré en ouverture (M1 bornes + et -, M2 bornes + et -).



- Attendre que la logique exécute la phase de reconnaissance des angles d'ouverture et de fermeture :

- Fermeture lente du vantail avec le moteur **M1** jusqu'à sa butée mécanique.
- Fermeture lente du vantail avec le moteur **M2** jusqu'à sa butée mécanique.
- Ouverture lente du vantail avec le moteur **M2**, puis le moteur **M1** jusqu'aux butées mécaniques.
- Fermeture rapide des deux battants **M1** et **M2**.

## Fonctions programmable de la logique HKA2 :

Led	Fonction du premier niveau
L1	Fermeture automatique
L2	Refermeture après passage devant photocellule
L3	Ferme toujours
L4	Stand by total
L5	Serrure électrique ou éclairage automatique
L6	Préclignotement
L7	Fermeture devient ouverture partielle 1
L8	Voyant portail ouvert ou voyant maintenance

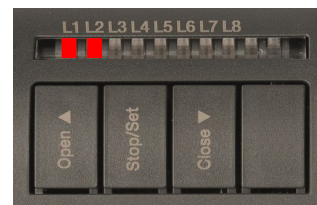
Led	Fonction du deuxième niveau
L1	Temps de pause
L2	Fonction PP
L3	Vitesse moteurs
L4	Décharge moteurs après fermeture
L5	Force moteurs
L6	Ouverture piétonne ou partielle
L7	Avis de maintenance
L8	Liste des anomalies

Les procédures de programmation du premier et deuxième niveau sont décrites dans la notice du produit.

## Effacement complet de la logique de commande :

Il est possible d'effacer complètement de la logique et lui rendre ses paramètres d'usine.

- Presser et maintenir enfoncées les touches **OPEN** et **CLOSE**
- Relâcher les touches quand les led **L1** et **L2** commencent à clignoter lentement.



## Mémorisation d'un émetteur en MODE 2 sur un récepteur OXIR10 :

- Presser la touche sur le récepteur un nombre de fois égal à la fonction désirée. (1x Pas à pas, 2x ouverture partielle...)
- Vérifier que la LED émet un nombre de clignotement correspondant à la fonction désirée.
- Dans les 10s qui suivent, presser pendant au moins 5s, la touche désirée de l'émetteur à mémoriser.
- Mémorisation correctement effectuée, la LED du récepteur clignote **trois** fois.

	Appuyer 1 fois ou plus la touche
	La led clignote 1 fois ou plus
	Appuyer sur la touche pendant 5s
	La led clignote 3 fois

**Nota :** S'il y a d'autres émetteurs à mémoriser, répéter le point 3 dans les 10 secondes qui suivent. La phase de mémorisation prend fin au bout de 10 secondes lorsque le récepteur s'éteint.

## Effacement total du récepteur OXIR10 :

- Presser et maintenir enfoncée la touche du récepteur.
- Attendre que la LED s'allume, s'éteigne, puis clignote cinq fois. Relâcher la touche du récepteur exactement durant le cinquième clignotement.
- Effacement correctement effectué, la LED clignote **cinq** fois.

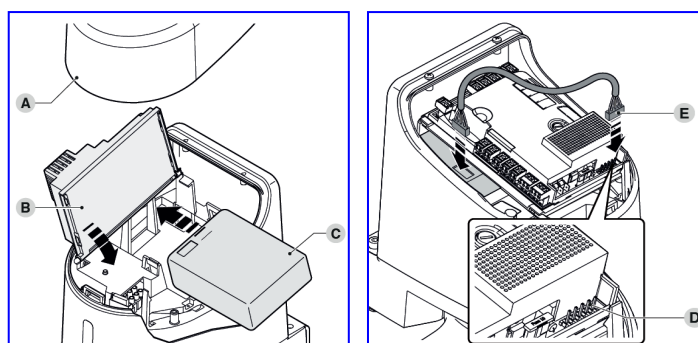
	Presser et maintenir la touche
	Led s'allume, s'éteint et clignote 5 fois
	La Led clignote 5 fois

## Utilisation de la batterie de secours PS124 :

Le moteur maître du HYKE est muni d'un logement pour une batterie tampon. (PS124)

- 1) Enlever le capot du moteur équipé de la carte électronique (A) .
- 2) Tirer sur la languette pour dégager la carte puis la basculer sur la gauche (B).
- 3) Insérer la batterie dans le logement prévu à cet effet, puis remettre la carte en position initiale (C) .
- 4) Connecter le câble à la batterie et à la carte (D + E).
- 5) Refermer le capot du moteur.

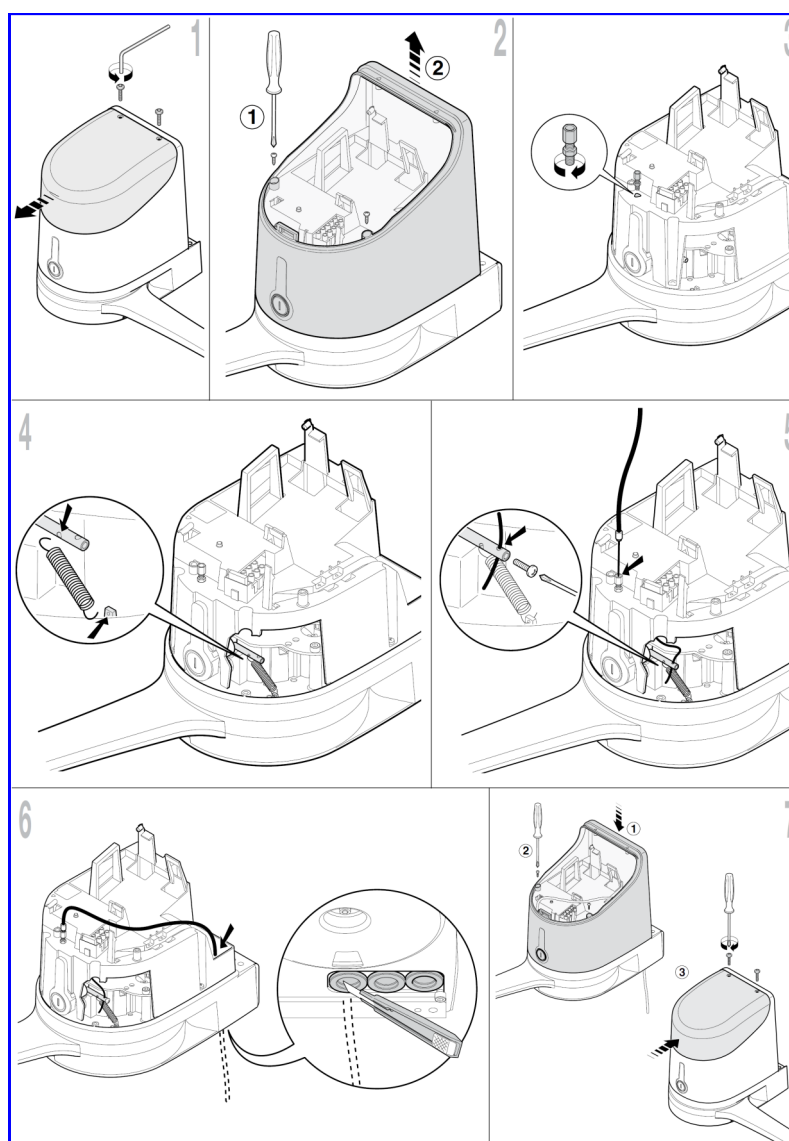
**Nota :** Il est impératif d'activer la fonction **Stand-by Total**.



## Montage du débrayage extérieur KIO + KA1 :

**Nota :** Le KIO doit être connecté à l'opérateur qui s'ouvre le premier.

- 1) Ouvrir le couvercle du moteur (1).
- 2) Enlever le carter du moteur (2).
- 3) Introduire dans le trou la vis avec l'écrou (3).
- 4) Accrocher les deux extrémités du ressort (4).
- 5) Introduire le câble en acier d'abord dans la vis puis dans le trou du pivot (5).
- 6) Bloquer le câble en vissant la vis prévue à cet effet (5).
- 7) Faire passer l'autre extrémité du câble à travers l'un des trous présents sur la partie inférieure de l'opérateur (6).
- 8) Remettre le carter, puis le couvercle sur le moteur (7).
- 9) Connecter le câble au KIO en se référant à la notice.



## Utilisation du kit SYKCE :

Le kit solaire doit être installé à proximité de l'automatisme, la longueur maximum du câble d'alimentation est de **3m** et celui du panneau photovoltaïque est de **3m**.

Il est impératif de contrôler que l'emplacement choisi pour l'installation du panneau garantit **100% d'ensoleillement direct** (plein soleil), tout au long de l'année.

De plus, le panneau devra être positionné loin de la végétation, des murs ou d'autres situations qui peuvent créer une zone d'ombre sur la surface du panneau.

Le panneau devra toujours être parfaitement orienté et incliné. Il est conseillé de l'orienter comme suit :

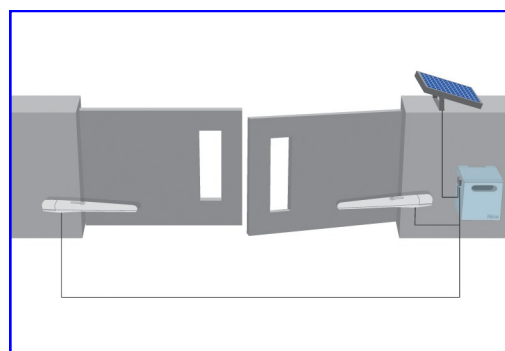
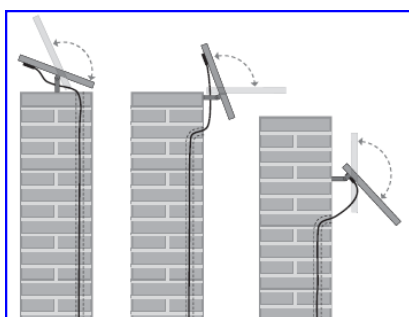
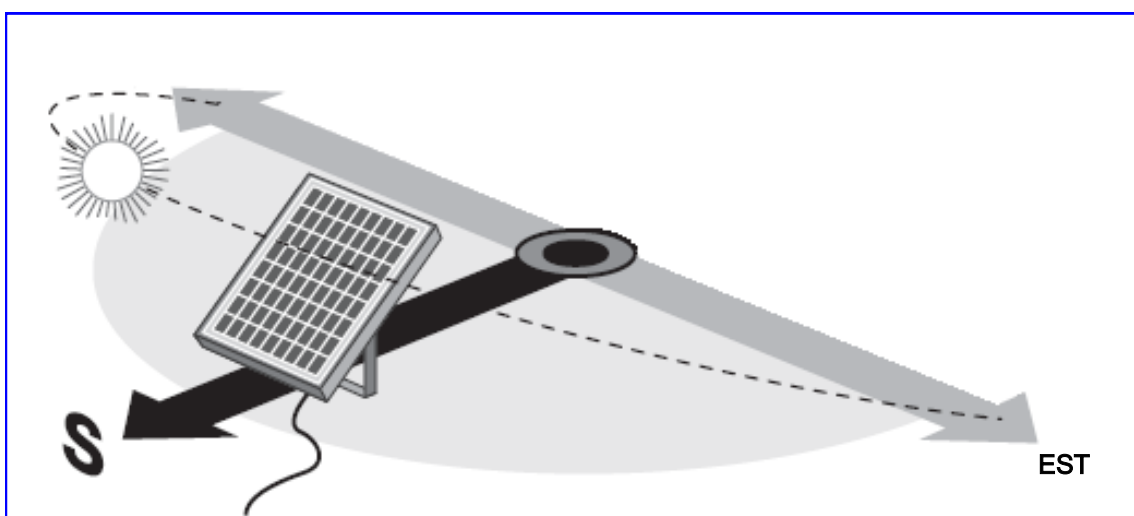
**Plein SUD avec une inclinaison d'environ 45°.**

Contrôler également que le nombre de cycle correspond bien à une utilisation domestique. (voir notice du produit)

*Il est recommandé de charger le caisson batterie **PSY24** avec le chargeur **SYA1 (en option)** en cas de stockage prolongé.*



**Cette surface doit être exposée aux rayons solaires de manière directe et en tout point. Une ombre partielle réduit sensiblement la capacité énergétique du panneau. (feuille d'arbre, gel, neige)**



## Le kit contient :



### SYKCE

Kit d'alimentation solaire composé du panneau photovoltaïque (**SYP**) et du caisson batterie (**PSY24**)

## Options :



### SYA1

Bloc d'alimentation pour la recharge sur le secteur du caisson batterie (**PSY24**)



**Il est fortement recommandé de proposer cet article aux clients.**